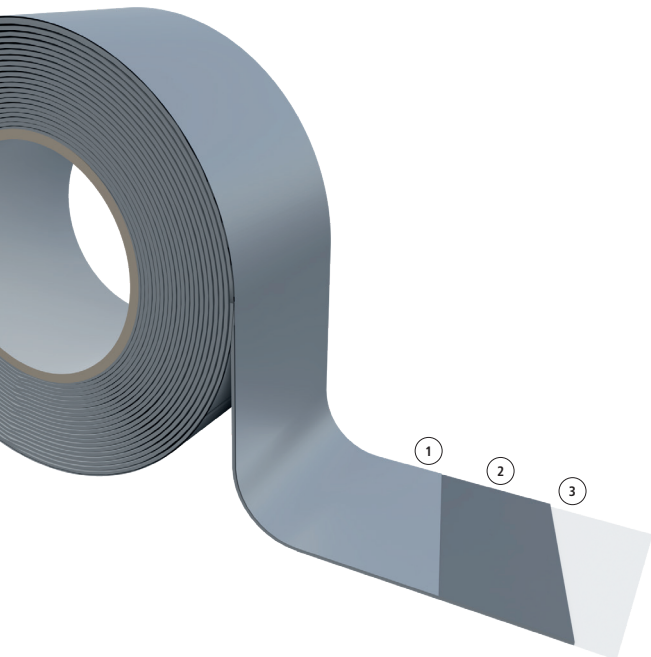
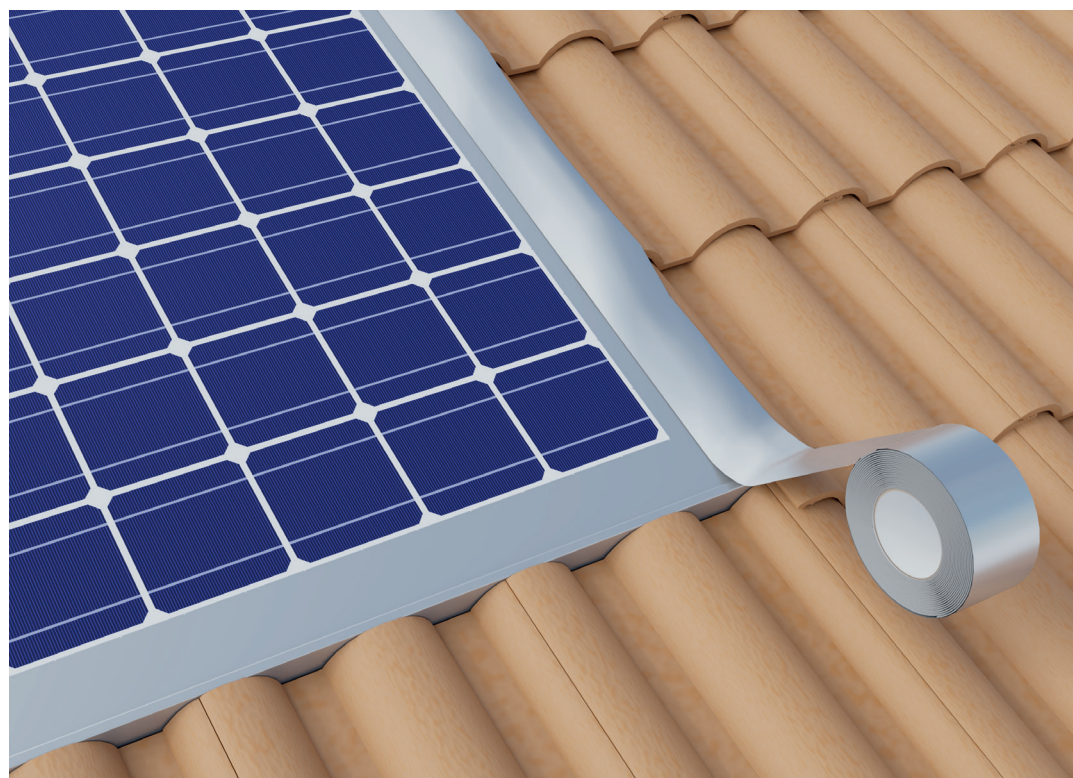


KIIRE ÜLEVAADE:
EELISED

Teip, mis ei karda UV-kiirgust

- Ühepoolne butüülteip
- Sobib ideaalselt lehtmetailist osade defektide märkamatuks parandamiseks
- Ideaalne päikesepaneelide tihendamiseks
- Eriti kulumis- ja vananemiskindel



Koostis:

- 1 Alumiiniumkile
- 2 Butüüllim
- 3 Silikoonvooder

Koodid ja mõõdud

Versioon	Kood	Mõõdud (mm × m)	Karp (tk)	Kogus kaubaalusel (karpi)
Coll ALU 75	02044073	75x10	8	60
Coll ALU 150	02044074	150x10	4	60

Omadused:



Tehnilised andmed

Liim		butüül
Liimi alusmaterjal		alumiinium
Kaitsevooder		JAH
Lahustid ja pehmedid		EI
Paksus		0,6 mm
Tõmbetugevus MD/CD**	EN 12311-1	180/190 N/50 mm
Pikenemine katkemiseni MD/CD**	EN 12311-1	15/20%
Nakkekats	ASTM D 2979	8,0 N
180° adhesioon rebimisel	ASTM D 1000	20 N/cm
Tahkete osakeste sisaldus	DIN EN ISO 10563	100%
Püstkerimine	ISO 7390	0 mm
Auru läbivoolukindlus μ	EN 1931	1530000
Töötemperatuur		0/+40 °C
Temperatuurikindlus		-30/+90 °C
UV-kindlus		kõrge*
Ladustamispaik		kuiv, kaitstud UV-kiirguse eest, ~20 °C
Ladustamisaeg		maksimaalselt 12 kuud

*viitega Kesk-Euroopa kliimale

**MD = pikisuunaline CD = ristsuunaline

Riwega Srl ei vastuta toodete hooletu ja ebakorrekse kasutamise tekitatud kahjude eest